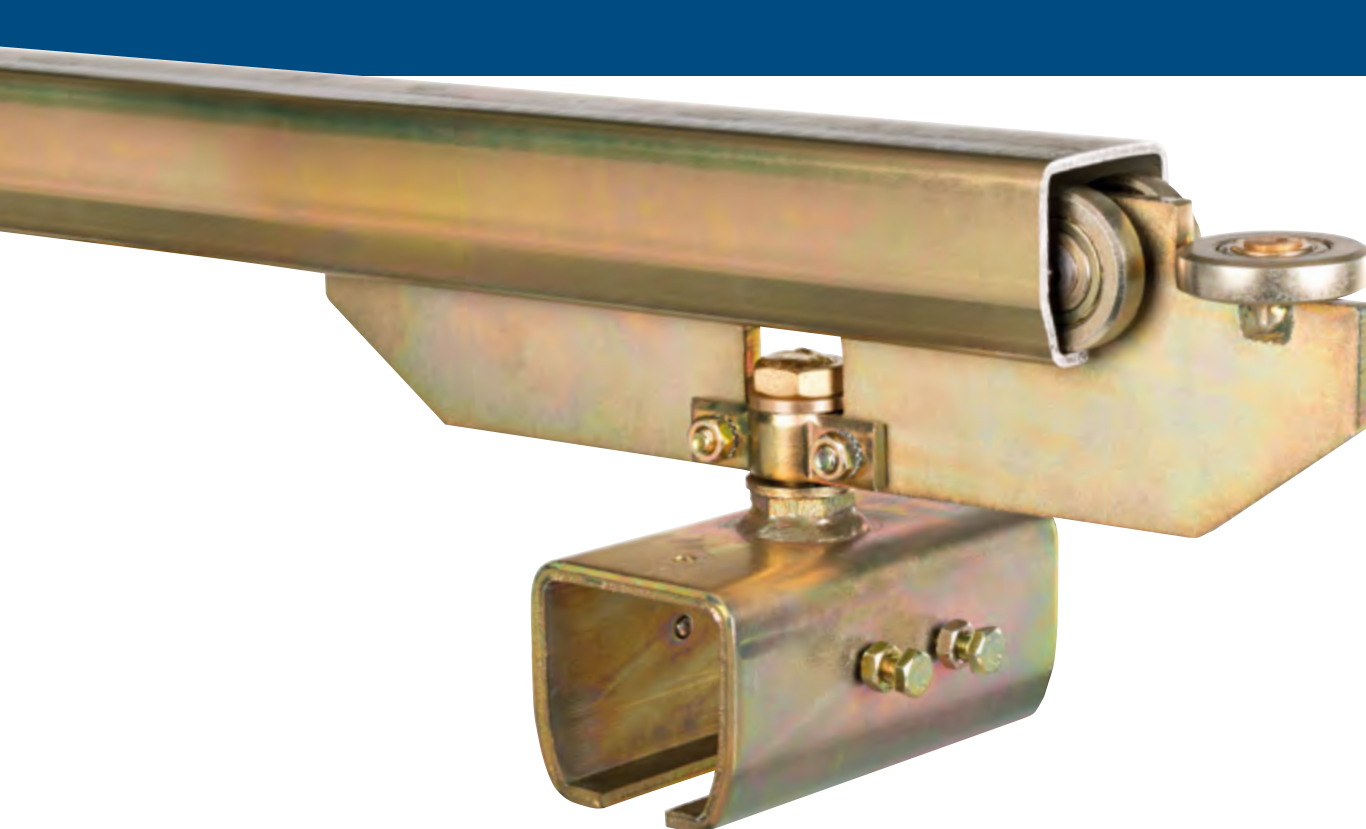




CENÍK 2017

**KOVÁNÍ PRO VRATA, PODVĚSNÉ DRÁHY,
LEHKÉ JEŘÁBY A KABELOVÉ VLEČKY**

 **Portaflex[®]**



Ceník NIKO Vám nabízí produkty společnosti HELM HELLAS S. A.

Komponenty NIKO – kování pro vrata, podvěsné dráhy, lehké jeřáby a kabelové vlečky se vyznačují vysokou životností a bezchybnou funkčností. Tyto vlastnosti garantujeme pouze v případě, jsou-li konstrukční či systémové celky tvořeny výhradně výrobky NIKO.

V tomto ceníku naleznete převážnou část standardně prodávaného zboží na českém i zahraničním trhu. Výrobní škála všech NIKO komponentů je ovšem mnohem širší. Například je možné dodat kladky s vyšší tepelnou odolností (standardně jsou do 80° C). Další vyráběné komponenty pak naleznete v našich katalozích.

Komponenty NIKO je možné zakoupit také prostřednictvím našeho e-shopu. Tam jsou uvedeny také informace o skladové kondici jednotlivých výrobků.

Rádi Vám vyhotovíme cenovou nabídku pro kování, které nenaleznete v našem ceníku. Ve skupinách výhybky a obloukové kolejnice jsou záměrně uvedeny základní typy komponentů.

Pokud máte zájem o výrobky nestandardního typu, doporučujeme zaslat schéma Vaší poptávané dráhy, na jehož základě vypracujeme cenovou nabídku s výrobky, které výrobce pro tuto poptávanou dráhu doporučuje.

Dodací lhůty

Zboží, které máme standardně skladem, je možné odebrat osobně ihned nebo přepravní službou v rámci ČR do 48 hod. Nestandardní položky či množství jsou k dodání zpravidla do 4 - 8 týdnů ode dne objednání.

Doprava

Cena za dopravu v rámci ČR činí při objednávce nad 20 000 Kč bez DPH symbolickou 1 Kč. Ostatní doprava je účtována dle skutečných nákladů.

Ostatní

Ceny jsou uvedeny bez DPH. Ceny výrobků se vztahují k příslušným jednotkovým veličinám.

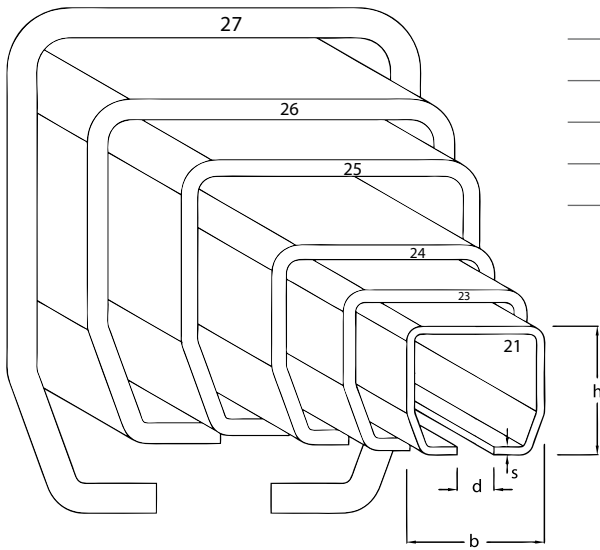
Nestandardní komponenty, vyrobeny „na míru“ dle zadání zákazníka, nelze vrátit zpět.

Potvrzenou objednávku lze bezplatně změnit či stornovat pouze písemnou formou, a to nejpozději do následujícího pracovního dne po přijetí potvrzení objednávky. V případě pozdější změny objednávky či pozdějšího stornování přijetí objednávky Vám budou účtovány náklady vzniklé se změnou objednávky.

Dále se obchodní vztahy řídí VOP společnosti Portaflex s.r.o.

	Kolejnice a obloukové kolejnice	Přejít do sekce →	2
	Výhybky	Přejít do sekce →	6
	Upevnění a svorky	Přejít do sekce →	8
	Kladky a traverzy	Přejít do sekce →	12
	Dorazy a vodící kladky	Přejít do sekce →	25
	Doplňky	Přejít do sekce →	27
	Jeřáby	Přejít do sekce →	30
	Technické informace	Přejít do sekce →	32
	Rejstřík	Přejít do sekce →	36
	Fotografie realizací	Přejít do sekce →	39





Velikost	Rozměry			
	h (mm)	b (mm)	d (mm)	s (mm)
21	28	30	8	1,75
23	35	40	11	2,75
24	43,50	48,50	15	3,20
25	60	65	18	3,60
26	75	80	22	4,50
27	110	90	25	6,50

Kolejnička vodící pozinkovaná ZnCr



Velikost	Obj. kód	Cena Kč/m
21	21.000	168,-
23	23.000	315,-
24	24.000	409,-
25	25.000	680,-
26	26.000	1 126,-
27	27.000	2 358,-

Kolejnička vodící surová



Velikost	Obj. kód	Cena Kč/m
21	21.020	125,-
23	23.020	233,-
24	24.020	300,-
25	25.020	534,-
26	26.020	915,-
27	27.020	1 862,-

Kolejnička vodící nerezová



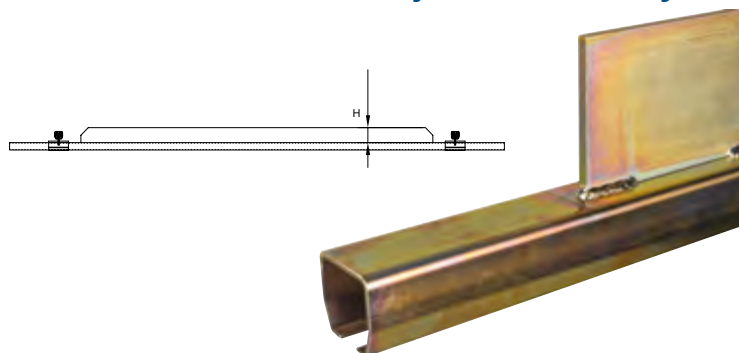
Velikost	Obj. kód	Cena Kč/m
21	21.050	626,-
23	23.050	1 162,-
24	24.050	1 734,-
25	25.050	2 633,-

Velikost	Obj. kód	Cena Kč/m
21	21.020 Z	160,-
23	23.020 Z	311,-
24	24.020 Z	420,-
25	25.020 Z	710,-
26	26.020 Z	1 156,-
27	27.020 Z	2 381,-



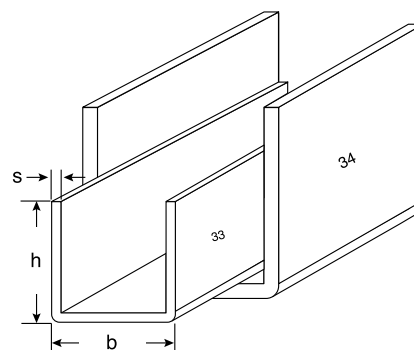
Kolejnička vodící s výztuží

Velikost	Obj. kód	Cena Kč/m
23	23.030	1 100,-
24	24.030	1 320,-
24	24.031	1 464,-
25	25.030	1 722,-
26	26.030	2 086,-
26	26.031	2 294,-
27	27.030	3 077,-



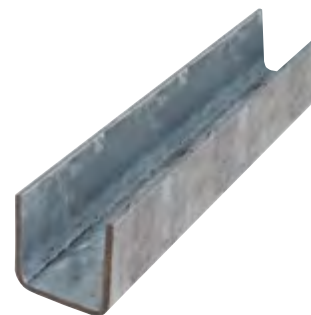
Kolejnička vodící spodní

Velikost	Rozměry		
	h (mm)	b (mm)	s (mm)
33	25	25	2
34	40	40	3



Kolejnička vodící spodní

Velikost	Poznámka	Obj. kód	Cena Kč/m
33	žárový pozink, U 25 x 25 x 2	33.000 Z	125,-
34	žárový pozink, U 40 x 40 x 3	34.000 Z	266,-



Poznámka:

Kolejnice jsou standardně dodávány v 6 m délkách. Je možné uřezat kolejnici také na požadovaný rozměr (dle charakteru požadovaného rozměru bude anebo nemusí být účtován příplatek, toto neplatí v příp. nerezové kolejnice, zde je příplatek účtován vždy).

ZnCr

Komponenty v ceníku NIKO označené tímto symbolem je možné objednat nejen ve žlutém zinkochromátu (zlatém provedení), ale také v modrém zinkochromátu (tedy stříbrném provedení) a to ve velikostech 21 až 26. Informace o skladové kondici, u těchto výrobků, sdělíme na vyžádání.

Kolejnička oblouk 90° malý rádius *) ZnCr



Velikost	Poznámka	Obj. kód	Cena Kč/ks
21	malý rádius 205 +/-10	21.C02	1 387,-
21	malý rádius 400 +/-10	21.C04	1 387,-
23	malý rádius 400 +/-15	23.C04	1 860,-
24	malý rádius 440 +/-15	24.C04	2 336,-

Kolejnička oblouk 90° *) ZnCr



Velikost	Poznámka	Obj. kód	Cena Kč/ks
21	rádius 650 +/-10	21.C06	1 387,-
23	rádius 690 +/-15	23.C07	1 860,-
24	rádius 580 +/-15	24.C06	2 336,-
25	rádius 580 +/-15	25.C06	3 543,-
26	rádius 770 +/-20	26.C08	6 603,-
27	rádius 1035 +/-20	27.C10	13 353,-

Kolejnička oblouk vodící spodní 90° *)



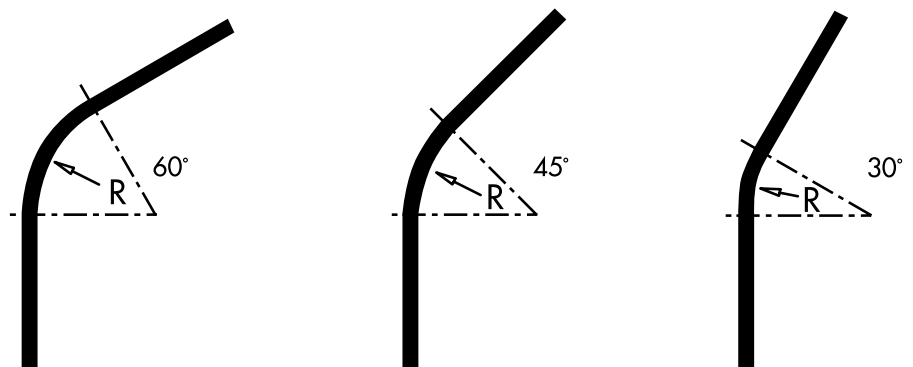
Velikost	Poznámka	Obj. kód	Cena Kč/ks
33	rádius 650 +/-10	33.C07	1 667,-
34	rádius 580 +/-15	34.C06	2 084,-

*) Poznámka:

Toto jsou standardně prodávané komponenty, uvádíme zde příklady některých z nich. Jsme schopni Vám nabídnout širší škálu těchto výrobků.

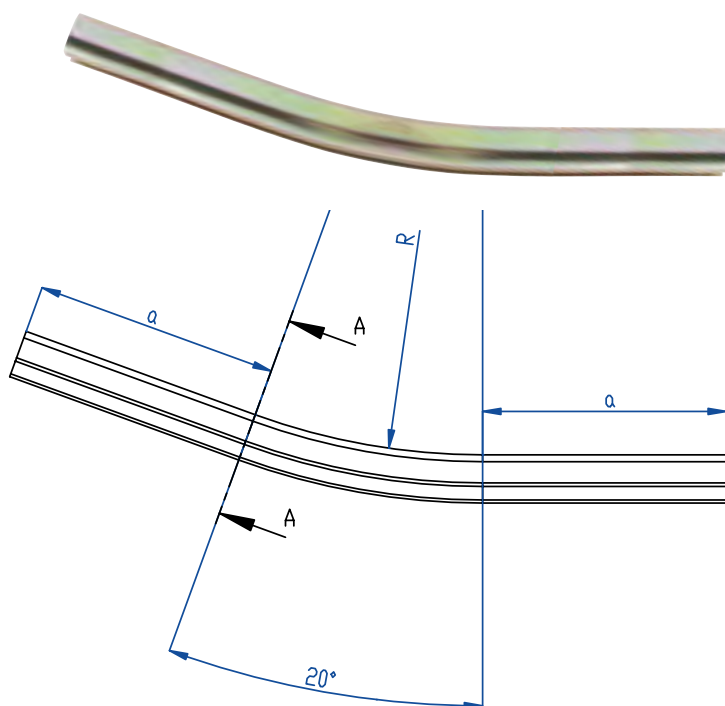
V případě Vašeho zájmu o tyto či podobné komponenty nám prosím zašlete podrobnější informace Vaší poptávky a my Vám rádi zpracujeme cenovou nabídku (viz. Důležité informace k ceníku NIKO).

Níže možnosti oblouků 60°, 45° a 30° rádius. Ceny těchto oblouků jsou stejné jako u oblouků s 90°.



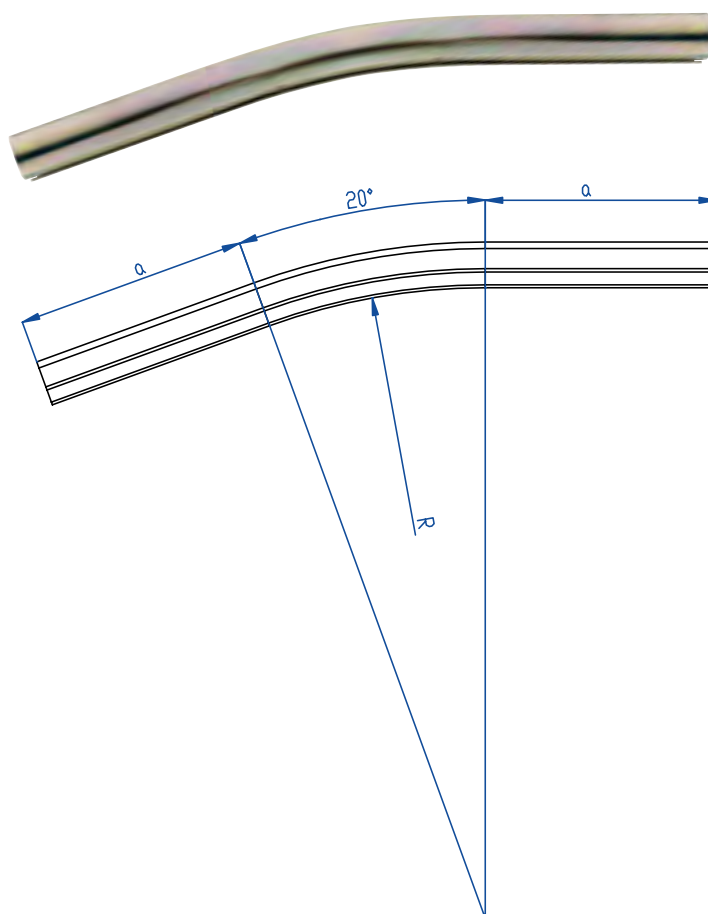
Kolejnička oblouk horizontální 20° up

Velikost	Obj. kód	Cena Kč/ks
23	23.C50	2 345,-
24	24.C50	2 903,-
25	25.C50	4 398,-
26	26.C50	8 209,-



Kolejnička oblouk horizontální 20° down

Velikost	Obj. kód	Cena Kč/ks
23	23.C51	2 345,-
24	24.C51	2 903,-
25	25.C51	4 398,-
26	26.C51	8 209,-



Výhybka jednoduchá jazyková bez oblouku *)



Velikost	Poznámka	Obj. kód	Cena Kč/ks
24	pravá/levá	24.A04/24.A05	8 113,-
25	pravá/levá	25.A04/25.A05	11 653,-
26	pravá/levá	26.A04/26.A05	16 552,-

Výhybka jednoduchá automatická s obloukem 90° *)



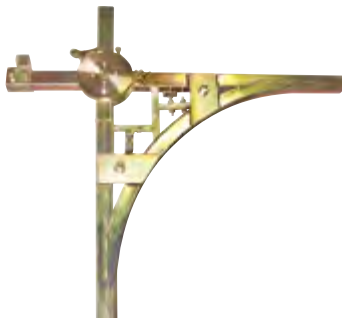
Velikost	Poznámka	Obj. kód	Cena Kč/ks
23	pravá/levá	23.A08/23.A09	11 798,-
24	pravá/levá	24.A08/24.A09	11 918,-
25	pravá/levá	25.A08/25.A09	17 205,-
26	pravá/levá	26.A08/26.A09	30 772,-
27	pravá/levá	27.A08/27.A09	111 211,-

Výhybka trojitá jazyková svařená se dvěma oblouky 90° *)



Velikost	Poznámka	Obj. kód	Cena Kč/ks
23	rádus 690 +/-10	23.A15	dle poptávky
24	rádus 580 +/-15	24.A15	dle poptávky
25	rádus 580 +/-15	25.A15	dle poptávky
26	rádus 770 +/-20	26.A15	dle poptávky
27	rádus 1035 +/-20	27.A15	dle poptávky

Výhybka s otočným křížem *)



Velikost	Poznámka	Obj. kód	Cena Kč/ks
24	rádus 580 +/-15	24.A17	dle poptávky
25	rádus 580 +/-15	25.A17	dle poptávky
26	rádus 770 +/-20	26.A17	dle poptávky
27	rádus 1035 +/-20	27.A17	dle poptávky

Výhybka otočná *)



Velikost	Obj. kód	Cena Kč/ks
23	23.A43	dle poptávky
24	24.A43	dle poptávky
25	25.A43	dle poptávky
26	26.A43	dle poptávky
27	27.A43	dle poptávky

Výhybka jednoduchá jazyková svařená s obloukem 90° *)

Velikost	Poznámka	Obj. kód	Cena Kč/ks
23	pravá/levá	23.A45/23.A46	11 798,-
24	pravá/levá	24.A45/24.A46	11 918,-
25	pravá/levá	25.A45/25.A46	17 205,-
26	pravá/levá	26.A45/26.A46	25 400,-
27	pravá/levá	27.A45/27.A46	84 597,-



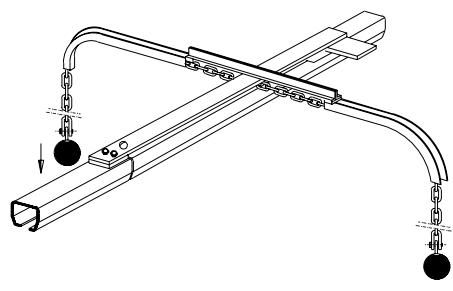
Výhybka dvojitá jazyková svařená se dvěma oblouky *)

Velikost	Obj. kód	Cena Kč/ks
23	23.A47	14 125,-
24	24.A47	14 267,-
25	25.A47	20 982,-
26	26.A47	31 723,-
27	27.A47	105 654,-



Přepínač výhybky s dvojitým tažným řetězem *)

Velikost	Kód výrobku	Cena Kč/ks
23	DL.23	2 674,-
24	DL.24	2 674,-
25	DL.25	2 730,-
26	DL.26	2 730,-
27	DL.27	3 677,-



Spínací páka - páka vypínače *)

Velikost	Kód výrobku	Cena Kč/ks
23	SL.23	885,-
24	SL.24	885,-
25	SL.25	1 092,-
26	SL.26	1 092,-
27	SL.27	3 637,-



*) Poznámka:

Jedná se o komponenty vyráběné na zakázku, dle konkrétního zadání. Uvádíme zde příklady některých z nich. Jsme schopni Vám nabídnout širší škálu těchto výrobků.

V případě Vašeho zájmu o tyto či podobné komponenty nám prosím zašlete podrobnější informace Vaší poptávky a my Vám rádi zpracujeme cenovou nabídku (viz. Důležité informace k ceníku NIKO).

Výhybky je možné také dodat s obloukem 60°, 45° a 30°.

Svorka převlečná zinkovaná ZnCr



Velikost	Obj. kód	Cena Kč/ks
21	21.B00	68,-
23	23.B00	84,-
24	24.B00	130,-
25	25.B00	199,-
26	26.B00	421,-
27	27.B00	704,-

Svorka k upevnění na stěnu ZnCr



Velikost	Obj. kód	Cena Kč/ks
21	21.B01	89,-
23	23.B01	122,-
24	24.B01	175,-
25	25.B01	355,-
26	26.B01	842,-
27	27.B01	1 326,-

Svorka k upevnění na strop ZnCr



Velikost	Obj. kód	Cena Kč/ks
21	21.B02	79,-
23	23.B02	119,-
24	24.B02	178,-
25	25.B02	359,-
26	26.B02	867,-
27	27.B02	1 530,-

Svorka dělená k zavěšení ZnCr



Velikost	Obj. kód	Cena Kč/ks
21	21.B03	110,-
23	23.B03	134,-
24	24.B03	141,-
25	25.B03	322,-
26	26.B03	510,-
27	27.B03	892,-

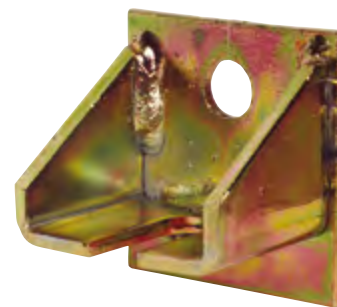
Svorka nastavitelná ZnCr



Velikost	Obj. kód	Cena Kč/ks
21	21.B04	118,-
23	23.B04	146,-
24	24.B04	186,-
25	25.B04	416,-
26	26.B04	870,-
27	27.B04	2 100,-

ZnCr Konzola jednoduchá

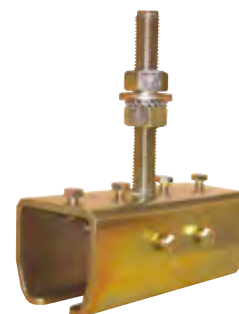
Velikost	Obj. kód	Cena Kč/ks
21	21.B05	62,-
23/24	24.B05	154,-
25	25.B05	236,-
26	26.B05	393,-


ZnCr Konzola dvojitá

Velikost	Obj. kód	Cena Kč/ks
21	21.B06	103,-
23/24	24.B06	226,-
25	25.B06	347,-
26	26.B06	582,-
27	27.B06	800,-


Spojka nastavitelná

Velikost	Obj. kód	Cena Kč/ks
21	21.B11	232,-
23	23.B11	321,-
24	24.B11	408,-
25	25.B11	751,-
26	26.B11	1 690,-
27	27.B11	3 035,-


Svorka dělená nosná pro I profil

Velikost	Poznámka	Obj. kód	Cena Kč/ks
23	pro profil IPN 80	23.B08	205,-
23	pro profil IPN 100	23.B10	212,-
23	pro profil IPN 120	23.B12	219,-
23	pro profil IPN 140	23.B14	226,-
24	pro profil IPN 80	24.B08	212,-
24	pro profil IPN 100	24.B10	219,-
24	pro profil IPN 120	24.B12	226,-
24	pro profil IPN 140	24.B14	234,-
24	pro profil IPN 160	24.B16	241,-
24	pro profil IPN 180	24.B18	248,-
24	pro profil IPN 200	24.B20	256,-
25	pro profil IPN 100	25.B10	408,-
25	pro profil IPN 120	25.B12	416,-
25	pro profil IPN 140	25.B14	423,-
25	pro profil IPN 160	25.B16	430,-
25	pro profil IPN 180	25.B18	440,-
25	pro profil IPN 200	25.B20	455,-



Svorka dělená nosná pro I profil



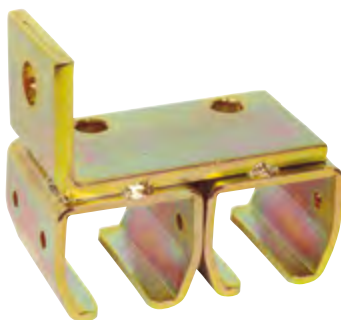
Velikost	Poznámka	Obj. kód	Cena Kč/ks
25	pro profil IPN 220	25.B22	470,-
25	pro profil IPN 240	25.B24	484,-
25	pro profil IPN 260	25.B26	502,-
26	pro profil IPN 160	26.B16	691,-
26	pro profil IPN 180	26.B18	706,-
26	pro profil IPN 200	26.B20	721,-
26	pro profil IPN 220	26.B22	736,-
26	pro profil IPN 240	26.B24	750,-
26	pro profil IPN 260	26.B26	772,-
27	pro profil IPN 200	27.B20	1 521,-
27	pro profil IPN 220	27.B22	1 555,-
27	pro profil IPN 240	27.B24	1 588,-
27	pro profil IPN 260	27.B26	1 624,-

Spojka s upevněním na strop



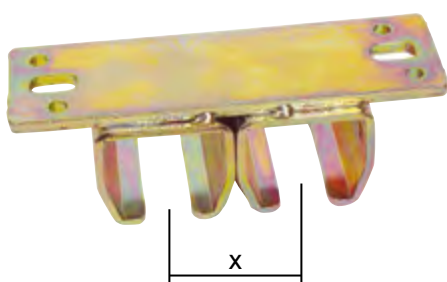
Velikost	Obj. kód	Cena Kč/ks
21	21.B30	241,-
23	23.B30	289,-
24	24.B30	398,-
25	25.B30	610,-
26	26.B30	1 656,-
27	27.B30	2 683,-

Svorka dvojitá pro upevnění na stěnu



Velikost	Poznámka	Obj. kód	Cena Kč/ks
21	osová rozteč x 45 mm	21.B31	284,-
23	osová rozteč x 50 mm	23.B31	396,-
24	osová rozteč x 60 mm	24.B31	525,-
24	osová rozteč x 90 mm	24.B33	645,-
25	osová rozteč x 85 mm	25.B31	1 057,-

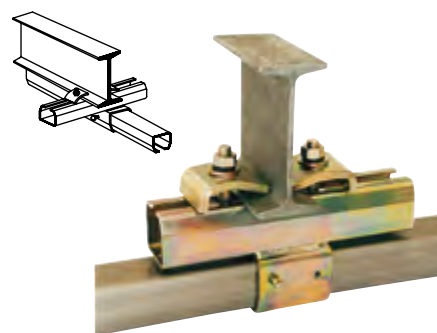
Svorka dvojitá pro upevnění na strop



Velikost	Poznámka	Obj. kód	Cena Kč/ks
21	osová rozteč x 45 mm	21.B32	252,-
23	osová rozteč x 50 mm	23.B32	403,-
24	osová rozteč x 60 mm	24.B32	512,-
24	osová rozteč x 90 mm	24.B34	627,-
25	osová rozteč x 85 mm	25.B32	1 057,-

Svorka pro I profil

Velikost	Poznámka	Obj. kód	Cena Kč/ks
23	paralelně/příčně k I profilu	23.B35/23.B36	742,-
24	paralelně/příčně k I profilu	24.B35/24.B36	815,-
25	paralelně/příčně k I profilu	25.B35/25.B36	1 355,-
26	paralelně/příčně k I profilu	26.B35/26.B36	1 897,-
27	paralelně/příčně k I profilu	27.B35/27.B36	2 521,-



Upínka nastavitelné závěsné konzoly

Velikost	Poznámka	Obj. kód	Cena Kč/ks
23/24	pro IPN profil 80 - 260	23.B37	119,-
25/26	pro IPN profil 120 - 360	25.B37	195,-



Svorka nastavitelná se stropní konzolou

Velikost	Obj. kód	Cena Kč/ks
23	23.B44	503,-
24	24.B44	543,-
25	25.B44	851,-
26	26.B44	1 625,-
27	27.B44	3 664,-



ZnCr Spojka

Velikost	Obj. kód	Cena Kč/ks
21	21.B49	140,-
23	23.B49	204,-
24	24.B49	279,-
25	25.B49	403,-
26	26.B49	910,-
27	27.B49	1 634,-

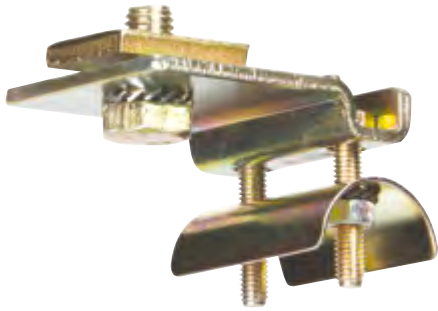


Svorka převlečná surová

Velikost	Obj. kód	Cena Kč/ks
21	21.B50	61,-
23	23.B50	78,-
24	24.B50	122,-
25	25.B50	176,-
26	26.B50	363,-
27	27.B50	587,-



Svorka koncová pro kabel



Velikost	Obj. kód	Cena Kč/ks
23	23.K00	191,-
24	24.K00	191,-
25	25.K00	238,-
26	26.K00	243,-
27	27.K00	243,-

Svorka koncová pro plochý kabel



Velikost	Poznámka	Obj. kód	Cena Kč/ks
21	max. rozměr 55 x 20 mm	21.K10	153,-
23	max. rozměr 55 x 30 mm	23.K10	307,-
23	max. rozměr 100 x 30 mm	23.K11	395,-
24	max. rozměr 55 x 40 mm	24.K10	363,-
24	max. rozměr 100 x 40 mm	24.K11	454,-
25	max. rozměr 150 x 50 mm	25.K10	1 054,-
26	max. rozměr 200 x 50 mm	26.K10	1 133,-

Svorka koncová pro kulatý kabel nebo hadici



Velikost	Poznámka	Obj. kód	Cena Kč/ks
21	pro průměr 8 - 15 mm	21.K15	234,-
21	pro průměr 16 - 24 mm	21.K24	249,-
23	pro průměr 8 - 15 mm	23.K15	293,-
23	pro průměr 16 - 24 mm	23.K24	309,-
23	pro průměr 25 - 32 mm	23.K32	409,-
23	pro průměr 33 - 43 mm	23.K43	527,-
24	pro průměr 8 - 15 mm	24.K15	293,-
24	pro průměr 16 - 24 mm	24.K24	309,-
24	pro průměr 25 - 32 mm	24.K32	409,-
24	pro průměr 33 - 43 mm	24.K43	527,-
25	pro průměr 8 - 15 mm	25.K15	427,-
25	pro průměr 16 - 24 mm	25.K24	449,-
25	pro průměr 25 - 32 mm	25.K32	594,-
25	pro průměr 33 - 43 mm	25.K43	765,-
26	pro průměr 8 - 15 mm	26.K15	427,-
26	pro průměr 16 - 24 mm	26.K24	449,-
26	pro průměr 25 - 32 mm	26.K32	594,-
26	pro průměr 33 - 43 mm	26.K43	765,-

Kladka nylonová kabelová *)



Velikost	Poznámka	Obj. kód	Cena Kč/ks
21/23	s kluzným ložiskem	23.L00	280,-
24/25	s kuličkovým ložiskem	25.L00	377,-
26/27	s kuličkovým ložiskem	27.L00	403,-

*) Poznámka:

Pro plochý kabel max. rozměr 23 x 10 mm nebo kulatý kabel pro průměr do 15 mm.

Kladka nylonová kabelová *)

Velikost	Obj. kód	Cena Kč/ks
21/23	23.L01	234,-
24/25	25.L01	369,-
26/27	27.L01	395,-

*) Poznámka:

Pro plochý kabel max. rozměr pro vel. 21/23 je 55 x 5 mm
a pro velikost 24 - 27 je 55 x 15 mm.



Kladka pro plochý kabel

Velikost	Poznámka	Obj. kód	Cena Kč/ks
21	max. rozměr 55 x 20 mm	21.L10	230,-
23	max. rozměr 55 x 30 mm	23.L10	617,-
23	max. rozměr 100 x 30 mm	23.L11	707,-
24	max. rozměr 55 x 40 mm	24.L10	829,-
24	max. rozměr 100 x 40 mm	24.L11	949,-
25	max. rozměr 150 x 50 mm	25.L10	2 159,-
26	max. rozměr 200 x 50 mm	26.L10	3 358,-



Kladka pro kulatý kabel nebo hadici

Velikost	Poznámka	Obj. kód	Cena Kč/ks
21	pro průměr 8 - 15 mm	21.L15	441,-
21	pro průměr 16 - 24 mm	21.L24	459,-
23	pro průměr 8 - 15 mm	23.L15	763,-
23	pro průměr 16 - 24 mm	23.L24	784,-
23	pro průměr 25 - 32 mm	23.L32	889,-
23	pro průměr 33 - 43 mm	23.L43	1 007,-
24	pro průměr 8 - 15 mm	24.L15	1 032,-
24	pro průměr 16 - 24 mm	24.L24	1 060,-
24	pro průměr 25 - 32 mm	24.L32	1 185,-
24	pro průměr 33 - 43 mm	24.L43	1 316,-
25	pro průměr 8 - 15 mm	25.L15	1 978,-
25	pro průměr 16 - 24 mm	25.L24	2 033,-
25	pro průměr 25 - 32 mm	25.L32	2 272,-
25	pro průměr 33 - 43 mm	25.L43	2 524,-
26	pro průměr 8 - 15 mm	26.L15	3 074,-
26	pro průměr 16 - 24 mm	26.L24	3 159,-
26	pro průměr 25 - 32 mm	26.L32	3 531,-
26	pro průměr 33 - 43 mm	26.L43	3 922,-



Tažný závěs pro plochý kabel

Velikost	Poznámka	Obj. kód	Cena Kč/ks
21	max. rozměr 55 x 20 mm	21.M10	355,-
23	max. rozměr 55 x 30 mm	23.M10	863,-
23	max. rozměr 100 x 30 mm	23.M11	952,-
24	max. rozměr 55 x 40 mm	24.M10	1 076,-
24	max. rozměr 100 x 40 mm	24.M11	1 159,-
25	max. rozměr 150 x 50 mm	25.M10	2 792,-
26	max. rozměr 200 x 50 mm	26.M10	4 081,-



Tažný závěs pro kulatý kabel nebo hadici



Velikost	Poznámka	Obj. kód	Cena Kč/ks
21	pro průměr 8 - 15 mm	21.M15	628,-
21	pro průměr 16 - 24 mm	21.M24	646,-
23	pro průměr 8 - 15 mm	23.M15	1 099,-
23	pro průměr 16 - 24 mm	23.M24	1 120,-
23	pro průměr 25 - 32 mm	23.M32	1 218,-
23	pro průměr 33 - 43 mm	23.M43	1 316,-
24	pro průměr 8 - 15 mm	24.M15	1 423,-
24	pro průměr 16 - 24 mm	24.M24	1 449,-
24	pro průměr 25 - 32 mm	24.M32	1 547,-
24	pro průměr 33 - 43 mm	24.M43	1 586,-
25	pro průměr 8 - 15 mm	25.M15	2 739,-
25	pro průměr 16 - 24 mm	25.M24	2 790,-
25	pro průměr 25 - 32 mm	25.M32	2 980,-
25	pro průměr 33 - 43 mm	25.M43	3 169,-
26	pro průměr 8 - 15 mm	26.M15	3 743,-
26	pro průměr 16 - 24 mm	26.M24	3 813,-
26	pro průměr 25 - 32 mm	26.M32	4 072,-
26	pro průměr 33 - 43 mm	26.M43	4 332,-

Svorka přídatná pro kulatý kabel *)



Velikost	Poznámka	Obj. kód	Cena Kč/ks
21	pro průměr 8 - 15 mm	21.N15	133,-
21	pro průměr 16 - 24 mm	21.N24	168,-
23	pro průměr 8 - 15 mm	23.N15	135,-
23	pro průměr 16 - 24 mm	23.N24	172,-
23	pro průměr 25 - 32 mm	23.N32	231,-
23	pro průměr 33 - 43 mm	23.N43	356,-
24	pro průměr 8 - 15 mm	24.N15	135,-
24	pro průměr 16 - 24 mm	24.N24	172,-
24	pro průměr 25 - 32 mm	24.N32	231,-
24	pro průměr 33 - 43 mm	24.N43	356,-
25	pro průměr 8 - 15 mm	25.N15	135,-
25	pro průměr 16 - 24 mm	25.N24	172,-
25	pro průměr 25 - 32 mm	25.N32	231,-
25	pro průměr 33 - 43 mm	25.N43	356,-
26	pro průměr 8 - 15 mm	26.N15	135,-
26	pro průměr 16 - 24 mm	26.N24	172,-
26	pro průměr 25 - 32 mm	26.N32	231,-
26	pro průměr 33 - 43 mm	26.N43	356,-

*) Poznámka:

V případě požadavku na zavěšení více kabelů či hadic na jednu kladku či koncovou svorku, je možné nechat si vyrobit daný komponent s touto přídatnou svorkou (či svorkami), kompletace probíhá přímo u výrobce.

Kladka pro opony

Velikost	Obj. kód	Cena Kč/ks
21	21.R31	97,-
23	23.R31	202,-



Kladka dvojitá pro opony

Velikost	Obj. kód	Cena Kč/ks
21	21.R32	204,-
23	23.R32	429,-



Kladka dvojitá pro opony se svorkami

Velikost	Obj. kód	Cena Kč/ks
21	21.R33	340,-
23	23.R33	626,-



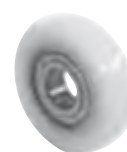
Kolečko s kuličkovým ložiskem pro teplotu do 250° C

Velikost	Poznámka	Obj. kód	Cena Kč/ks
23	jednoduché/dvojité	TH.23	259,- / 517,-
24	jednoduché/dvojité	TH.24	336,- / 672,-
25	jednoduché/dvojité	TH.25	358,- / 715,-
26	jednoduché/dvojité	TH.26	448,- / 897,-
27	jednoduché/dvojité	TH.27	686,- / 1 372,-



Kolečko nylonové s kuličkovým ložiskem

Velikost	Poznámka	Obj. kód	Cena Kč/ks
21	jednoduché/dvojité	PL.21	60,- / 120,-
23	jednoduché/dvojité	PL.23	80,- / 161,-
24	jednoduché/dvojité	PL.24	120,- / 239,-
25	jednoduché/dvojité	PL.25	238,- / 476,-
26	jednoduché/dvojité	PL.26	477,- / 954,-
27	jednoduché/dvojité	PL.27	945,- / 1 891,-



Kladka jednoduchá s deskou



Velikost	Obj. kód	Cena Kč/ks
21	21.R45	95,-

Kladka jednoduchá úzká pro skládací dveře



Velikost	Obj. kód	Cena Kč/ks
23	23.R50	774,-
24	24.R50	876,-
25	25.R50	1 515,-

Kladka dvojitá s otočným šroubem ZnCr



Velikost	Obj. kód	Cena Kč/ks
23	23.R51	670,-
24	24.R51	951,-
25	25.R51	1 837,-
26	26.R51	2 830,-
27	27.R51	6 846,-

Kladka jednoduchá s deskou



Velikost	Obj. kód	Cena Kč/ks
21	21.R54	183,-
23	23.R54	233,-
24	24.R54	398,-

Kladka dvojitá s deskou



Velikost	Obj. kód	Cena Kč/ks
21	21.R55	306,-
23	23.R55	446,-
24	24.R55	692,-

Kladka jednoduchá úzká

Velikost	Obj. kód	Cena Kč/ks
21	21.R57	277,-
23	23.R57	442,-



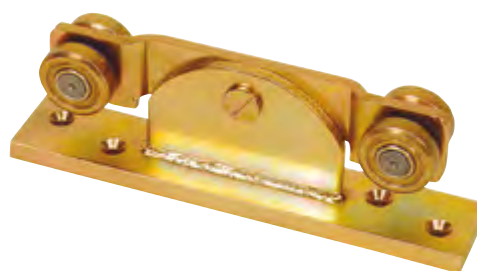
Kladka jednoduchá s přírubou

Velikost	Obj. kód	Cena Kč/ks
21	21.R58	316,-
23	23.R58	524,-
24	24.R58	633,-
25	25.R58	1 515,-



Kladka dvojitá s přírubou

Velikost	Obj. kód	Cena Kč/ks
21	21.R59	402,-
23	23.R59	836,-
24	24.R59	1 090,-
25	25.R59	1 801,-



Kladka dvojitá otočná se šroubem

Velikost	Obj. kód	Cena Kč/ks
21	21.R64	470,-
23	23.R64	758,-
24	24.R64	1 071,-
25	25.R64	2 041,-
26	26.R64	3 292,-



Kladka dvojitá se šroubem

Velikost	Obj. kód	Cena Kč/ks
21	21.R65	494,-
23	23.R65	741,-
24	24.R65	972,-
25	25.R65	1 762,-
26	26.R65	3 028,-



Kladka jednoduchá se šroubem



Velikost	Obj. kód	Cena Kč/ks
21	21.R66	359,-
23	23.R66	527,-
24	24.R66	723,-
25	25.R66	1 126,-
26	26.R66	2 030,-

Kladka jednoduchá horizontálně otočná



Velikost	Obj. kód	Cena Kč/ks
21	21.R85	353,-
23	23.R85	514,-
24	24.R85	724,-
25	25.R85	1 416,-

Kladka dvojitá horizontálně otočná



Velikost	Obj. kód	Cena Kč/ks
21	21.R86	448,-
23	23.R86	685,-
24	24.R86	1 036,-
25	25.R86	2 008,-
26	26.R86	3 522,-

Kladka jednoduchá



Velikost	Obj. kód	Cena Kč/ks
21	21.R90	240,-
23	23.R90	335,-
24	24.R90	466,-
25	25.R90	899,-
26	26.R90	1 755,-
27	27.R90	3 983,-

Kladka dvojitá ZnCr



Velikost	Obj. kód	Cena Kč/ks
21	21.R91	327,-
23	23.R91	511,-
24	24.R91	599,-
25	25.R91	1 335,-
26	26.R91	2 536,-
27	27.R91	6 188,-

Kladka dvojitá s bočním vedením

Velikost	Obj. kód	Cena Kč/ks
23	23.R93	1 316,-
24	24.R93	1 685,-
25	25.R93	3 232,-
26	26.R93	4 818,-
27	27.R93	8 887,-



Kladka dvojitá k navaření

Velikost	Obj. kód	Cena Kč/ks
21	21.R94	327,-
23	23.R94	511,-
24	24.R94	599,-
25	25.R94	1 290,-
26	26.R94	2 371,-
27	27.R94	5 266,-



Kladka dvojitá s bočním vedením k navaření

Velikost	Obj. kód	Cena Kč/ks
23	23.R97	1 264,-
24	24.R97	1 580,-
25	25.R97	3 028,-
26	26.R97	4 740,-
27	27.R97	7 898,-



ZnCr Kladka dvojitá k navaření

Velikost	Obj. kód	Cena Kč/ks
21	21.T00	301,-
23	23.T00	417,-
24	24.T00	597,-
25	25.T00	1 134,-
26	26.T00	1 910,-
27	27.T00	3 864,-



ZnCr Kladka jednoduchá k navaření

Velikost	Obj. kód	Cena Kč/ks
21	21.T01	193,-
23	23.T01	246,-
24	24.T01	346,-
25	25.T01	702,-
26	26.T01	1 078,-
27	27.T01	2 054,-



Kladka jednoduchá k řetězově poháněným dopravníkům



Velikost	Obj. kód	Cena Kč/ks
23	23.T05	444,-
24	24.T05	545,-

Kladka dvojitá k řetězově poháněným dopravníkům



Velikost	Obj. kód	Cena Kč/ks
23	23.T06	571,-
24	24.T06	817,-
25	25.T06	1 591,-

Kladka dvojitá k zavěšení ZnCr



Velikost	Obj. kód	Cena Kč/ks
21	21.T10	303,-
23	23.T10	440,-
24	24.T10	627,-
25	25.T10	1 197,-
26	26.T10	1 968,-
27	27.T10	4 115,-

Kladka dvojitá k zavěšení nerezová



Velikost	Obj. kód	Cena Kč/ks
21	51.T10	2 002,-
23	53.T10	2 463,-
24	54.T10	3 202,-
25	55.T10	5 541,-

*) Poznámka:

Vybrané komponenty je možné vyrobit na objednávku v nerezovém provedení ve velikostech 21 až 25, z kladek např. T00, T01, T10, T14 či T40.

Tyto komponenty pak mají objednávací kód začínající číslicí „5“ (např. 53.T10 pro kladku T10 ve velikosti 23 v nerezovém provedení).

Velikost	Obj. kód	Cena Kč/ks
21	21.T11	194,-
23	23.T11	257,-
24	24.T11	364,-
25	25.T11	732,-
26	26.T11	1 098,-
27	27.T11	2 503,-


Kládka dvojitá s otočným a kyvným šroubem

Velikost	Obj. kód	Cena Kč/ks
23	23.T14	670,-
24	24.T14	922,-
25	25.T14	1 777,-
26	26.T14	2 962,-
27	27.T14	4 785,-


Kládka jednoduchá s otočným a kyvným šroubem

Velikost	Obj. kód	Cena Kč/ks
23	23.T15	556,-
24	24.T15	703,-
25	25.T15	1 404,-
26	26.T15	2 250,-
27	27.T15	3 740,-


Kládka dvojitá s otočným a kyvným okem DIN 582

Velikost	Obj. kód	Cena Kč/ks
23	23.T20	758,-
24	24.T20	1 018,-
25	25.T20	1 918,-
26	26.T20	3 150,-
27	27.T20	5 859,-


Kládka dvojitá s otočným okem DIN 582

Velikost	Obj. kód	Cena Kč/ks
23	23.T40	735,-
24	24.T40	978,-
25	25.T40	2 007,-
26	26.T40	3 266,-
27	27.T40	6 089,-



Kladka dvojitá s čepem šroubovaná



Velikost	Obj. kód	Cena Kč/ks
24	24.T44	1 068,-
25	25.T44	1 723,-
26	26.T44	2 469,-

Kladka dvojitá s čepem svařovaná



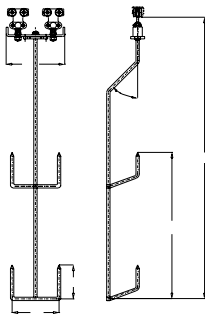
Velikost	Obj. kód	Cena Kč/ks
24	24.T46	1 068,-
25	25.T46	1 723,-
26	26.T46	2 469,-

Kladka dvojitá s čepem a nárazovou plochou



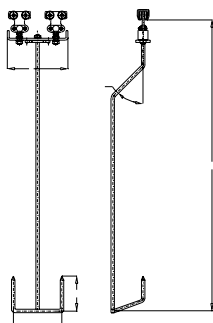
Velikost	Obj. kód	Cena Kč/ks
24	24.T48	1 068,-
25	25.T48	1 723,-
26	26.T48	2 414,-
27	27.T48	5 150,-

Vozík dopravní pro okna s rastrovaným přípravkem 90°



Velikost	Obj. kód	Cena Kč/ks
23	23.T80	4 530,-
24	24.T80	5 227,-

Vozík dopravní pro okna s rastrovaným přípravkem 90°



Velikost	Obj. kód	Cena Kč/ks
23	23.T82	4 182,-
24	24.T82	4 879,-

Posuvný vozík pro mostové jeřáby prostý

Velikost	Obj. kód	Cena Kč/ks
23	23.T52	1 363,-
24	24.T52	1 772,-
25	25.T52	2 930,-
26	26.T52	4 292,-
27	27.T52	8 155,-



Posuvný vozík pro mostové jeřáby dvojitý

Velikost	Obj. kód	Cena Kč/ks
23	23.T53	2 862,-
24	24.T53	3 611,-
25	25.T53	6 064,-
26	26.T53	7 957,-
27	27.T53	17 168,-



Posuvný vozík pro mostové jeřáby standardní provedení

Velikost	Obj. kód	Cena Kč/ks
23	23.T54	1 593,-
24	24.T54	2 154,-
25	25.T54	3 286,-
26	26.T54	4 875,-
27	27.T54	9 078,-



Posuvný vozík pro mostové jeřáby otočný

Velikost	Obj. kód	Cena Kč/ks
23	23.T55	2 646,-
24	24.T55	2 977,-
25	25.T55	4 498,-
26	26.T55	5 821,-
27	27.T55	11 245,-

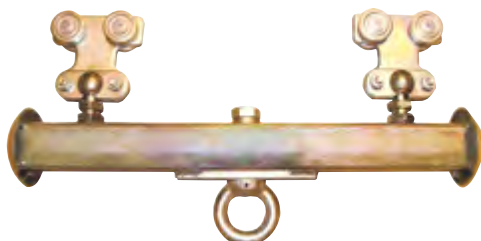


Traverza nosná s pevným okem DIN 582



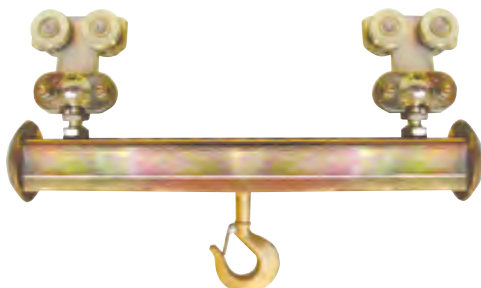
Velikost	Obj. kód	Cena Kč/ks
23	23.T24	3 186,-
24	24.T24	3 700,-
25	25.T24	5 977,-
26	26.T24	9 479,-
27	27.T24	16 587,-

Traverza nosná s otočným okem DIN 582



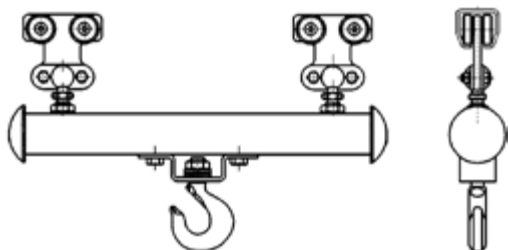
Velikost	Obj. kód	Cena Kč/ks
23	23.T26	3 555,-
24	24.T26	4 148,-
25	25.T26	6 451,-
26	26.T26	10 269,-
27	27.T26	21 327,-

Traverza nosná s pevným hákem DIN 154 01



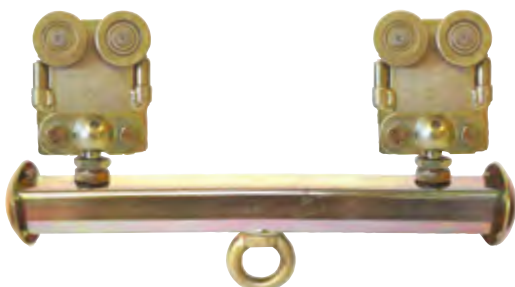
Velikost	Obj. kód	Cena Kč/ks
23	23.T28	3 339,-
24	24.T28	4 005,-
25	25.T28	6 433,-
26	26.T28	10 071,-
27	27.T28	21 195,-

Traverza nosná s otočným hákem DIN 154 01



Velikost	Obj. kód	Cena Kč/ks
23	23.T38	3 707,-
24	24.T38	4 452,-
25	25.T38	6 907,-
26	26.T38	10 861,-
27	27.T38	25 935,-

Traverza s pevným okem DIN 582



Velikost	Obj. kód	Cena Kč/ks
24	24.T65	5 176,-
25	25.T65	9 394,-
26	26.T65	14 379,-
27	27.T65	25 182,-

Velikost	Obj. kód	Cena Kč/ks
23	23.X01	101,-
24	24.X01	131,-
25	25.X01	227,-
26	26.X01	394,-
27	27.X01	461,-

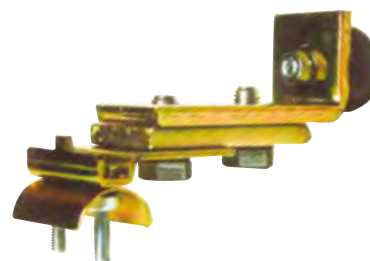


Velikost	Obj. kód	Cena Kč/ks
21	21.X04	32,-
23	23.X04	61,-
24	24.X04	67,-



Doraz se svorkou koncovou pro kabel

Velikost	Obj. kód	Cena Kč/ks
23	23.K02	296,-
24	24.K02	330,-
25	25.K02	495,-
26	26.K02	659,-
27	27.K02	724,-



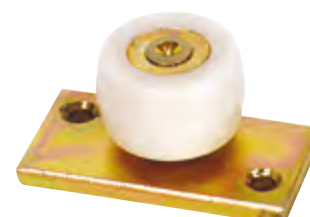
Kladka nylonová s hmoždinkou

Velikost	Obj. kód	Cena Kč/ks
38	38.X08	306,-
38	38.X09	339,-



Kladka vodící s destičkou nylonová

Velikost	Obj. kód	Cena Kč/ks
38	38.X59	151,-



Kladka vodící horní se šroubem nylonová



Velikost	Obj. kód	Cena Kč/ks
38	38.X69	234,-

Kladka vodící s deskou nylonová *)



Velikost	Obj. kód	Cena Kč/ks
32	32.N00	79,-
33	33.N00	117,-
34	34.N00	219,-
35	35.N00	427,-

Kladka vodící k našroubování nylonová *)



Velikost	Obj. kód	Cena Kč/ks
33	33.N49	84,-
34	34.N49	121,-
35	35.N49	273,-

Kladka vodící s rohovým upevněním nylonová *)



Velikost	Obj. kód	Cena Kč/ks
32	32.N53	157,-
33	33.N53	185,-

Kladka vodící s hmoždinkou nylonovou *)



Velikost	Obj. kód	Cena Kč/ks
32	32.N58	63,-
33	33.N58	98,-
34	34.N58	159,-
35	35.N58	314,-

*) Poznámka:

Kladky spodního vedení je možné na objednávku dodat také v mosazném provedení.

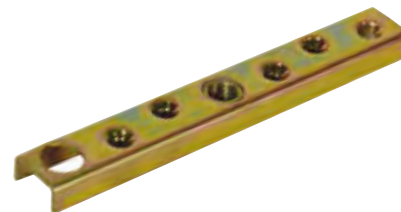
Spodní vedení

Velikost	Poznámka	Obj. kód	Cena Kč/ks
38	nylon	38.E18	212,-
38	litina	38.E19	463,-
38	litina	38.E20	719,-



ZnCr Držák pro dřevěné konstrukce

Velikost	Obj. kód	Cena Kč/ks
21	21.F00	36,-
23	23.F00	66,-
24	24.F00	106,-
25	25.F00	234,-
26	26.F00	515,-
27	27.F00	734,-



Velikost	Obj. kód	Cena Kč/ks
21	21.F18	67,-
23/24	24.F18	174,-
25/26	26.F18	444,-

Spojka zesílená



Aretace přesuvny s externí bezpečnostní pojistkou díl „1“ *)



Velikost	Obj. kód	Cena Kč/ks
23	23.H01	6 166,-
24	24.H01	6 268,-
25	25.H01	8 006,-
26	26.H01	8 925,-
27	27.H01	12 877,-

Aretace přesuvny s externí bezpečnostní pojistkou díl „2“ *)



Velikost	Obj. kód	Cena Kč/ks
23	23.H02	3 918,-
24	24.H02	3 987,-
25	25.H02	4 190,-
26	26.H02	4 429,-
27	27.H02	6 404,-

Spojka kloubová *)



Velikost	Obj. kód	Cena Kč/ks
23	23.H08	8 689,-
24	24.H08	8 887,-
25	25.H08	10 400,-
26	26.H08	15 270,-
27	27.H08	21 548,-

Svorka s okem *)



Velikost	Obj. kód	Cena Kč/ks
23	23.H09	830,-
24	24.H09	922,-
25	25.H09	1 251,-
26	26.H09	1 903,-
27	27.H09	2 854,-

Postranní otočná jednotka *)



Velikost	Poznámka	Obj. kód	Cena Kč/ks
23	pravá/levá	23.H15/23.H25	12 405,-
24	pravá/levá	24.H15/24.H25	13 441,-
25	pravá/levá	25.H15/25.H25	17 393,-
26	pravá/levá	26.H15/26.H25	25 401,-
27	pravá/levá	27.H15/27.H25	39 445,-

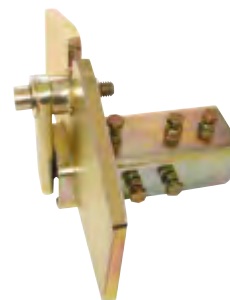
Aretace přesuvny s intergovanou bezpečnostní pojistkou díl "1" *)

Velikost	Obj. kód	Cena Kč/ks
24	24.H21	6 449,-
25	25.H21	8 103,-
26	26.H21	9 185,-



Aretace přesuvny s intergovanou bezpečnostní pojistkou díl "2" *)

Velikost	Obj. kód	Cena Kč/ks
24	24.H22	3 903,-
25	25.H22	4 134,-
26	26.H22	4 601,-



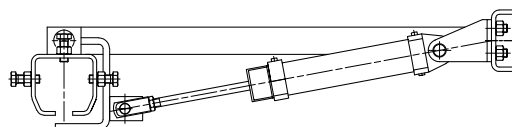
Velikost	Obj. kód	Cena Kč/ks
23	23.H60	4 701,-
24	24.H60	4 837,-
25	25.H60	5 655,-
26	26.H60	6 268,-
27	27.H60	8 584,-

Zarážka bezpečnostní *)



Velikost	Obj. kód	Cena Kč/ks
23	23.H63	9 762,-
24	24.H63	9 964,-
25	25.H63	10 848,-
26	26.H63	11 560,-
27	27.H63	14 253,-

Zarážka pneumatická *)

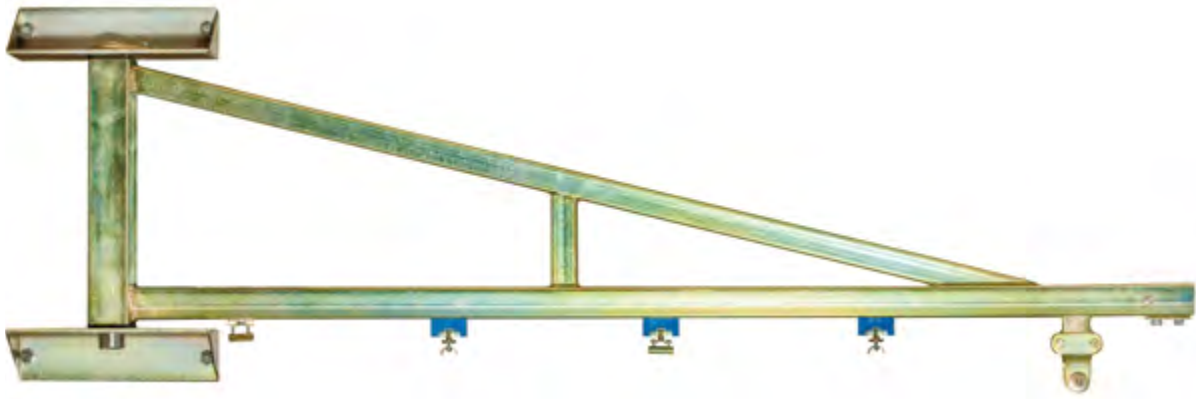


*) Poznámka:

Jedná se o komponenty vyráběné na zakázku, dle konkrétního zadání. Uvádíme zde příklady některých z nich. Jsme schopni Vám nabídnout širší škálu těchto výrobků.

V případě Vašeho zájmu o tyto či podobné komponenty nám prosím zašlete podrobnější informace Vaší poptávky a my Vám rádi zpracujeme cenovou nabídku (viz. Důležité informace k ceníku NIKO).

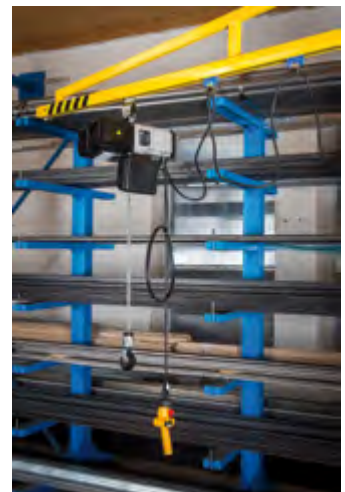
Otočný konzolový jeřáb



Nosnost v kg	Označení konzolového jeřábu	Celková délka „L“ mm	Niko profil	Cena Kč/ks
80	24.J053	3000	24.000	20 092,-
	24.J054	4000	24.000	22 827,-
	24.J065	5000	24.000	25 022,-
	25.J066	6000	25.000	32 714,-
125	25.J053	3000	25.000	23 724,-
	25.J054	4000	25.000	26 034,-
	25.J065	5000	25.000	30 578,-
	25.J0756	6000	25.000	33 143,-
250	25.J063	3000	25.000	25 307,-
	25.J064	4000	25.000	27 635,-
	26.J0755	5000	26.000	36 884,-
	26.J0856	6000	26.000	40 728,-
500	26.J0753	3000	26.000	29 135,-
	26.J0754	4000	26.000	33 519,-
	27.J0855	5000	27.000	58 954,-
	27.J106	6000	27.000	65 117,-
1000	27.J0753	3000	27.000	53 248,-
	27.J0854	4000	27.000	60 322,-

Poznámka:

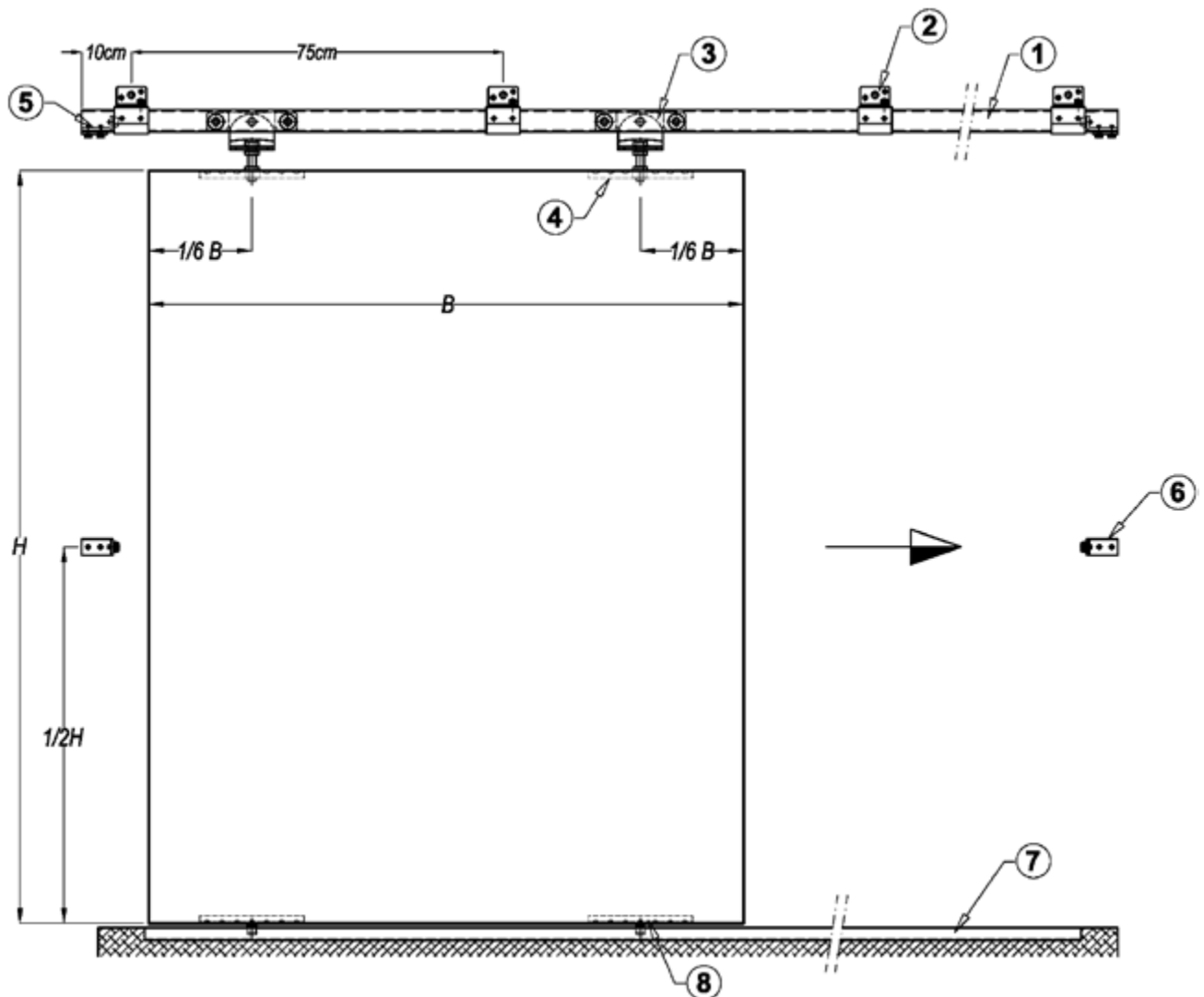
V ceně za otočný konzolový jeřáb jsou v odpovídající velikosti zahrnuty také následující komponenty: 1 x kladka T48, 1 x svorka koncová pro kabel K00, 1 x doraz X01 a kladka nylonová kabelová (2 ks pro délku ramene 3 m, 3 ks pro délku 4 m, 4 ks pro délku 5 m, 5 ks pro délku 6 m). V ceně není zahrnuta kabeláž (tu si zákazník zajistí svépomocí).





Jeřáby

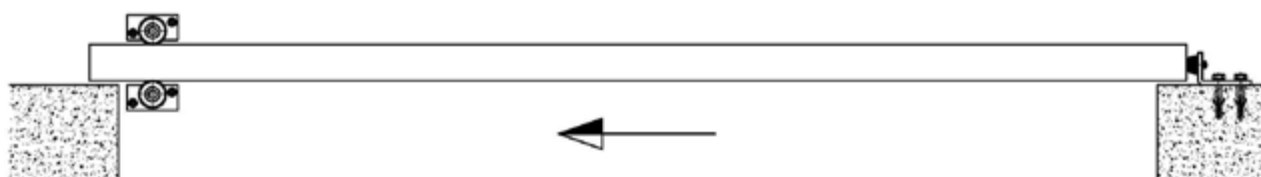
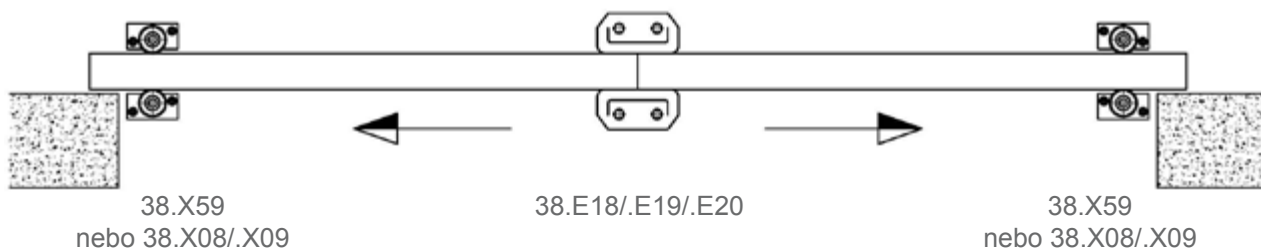
PŘÍKLAD PROVEDENÍ POSUVNÝCH VRAT



Legenda

- | | |
|---|-------------------------------|
| 1 | kolejnička pozinkovaná/surová |
| 2 | svorka k upevnění na stěnu |
| 3 | kladka dvojitá |
| 4 | příruba |
| 5 | doraz |
| 6 | doraz |
| 7 | spodní vedení |
| 8 | kladka spodní vodící |

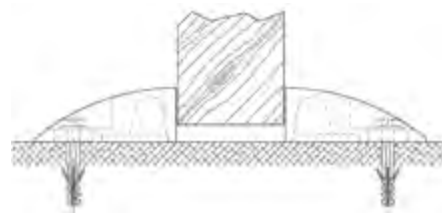
PŘÍKLADY PROVEDENÍ SPODNÍHO VEDENÍ



38.X59



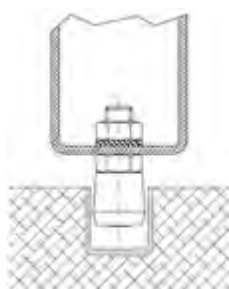
38.X08/.X09



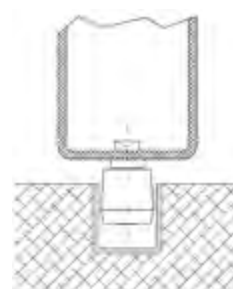
38.E18/.E19/.E20



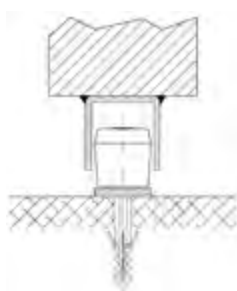
.N00/.M00



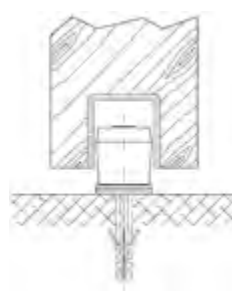
.N48/.M48



.N49/.M49



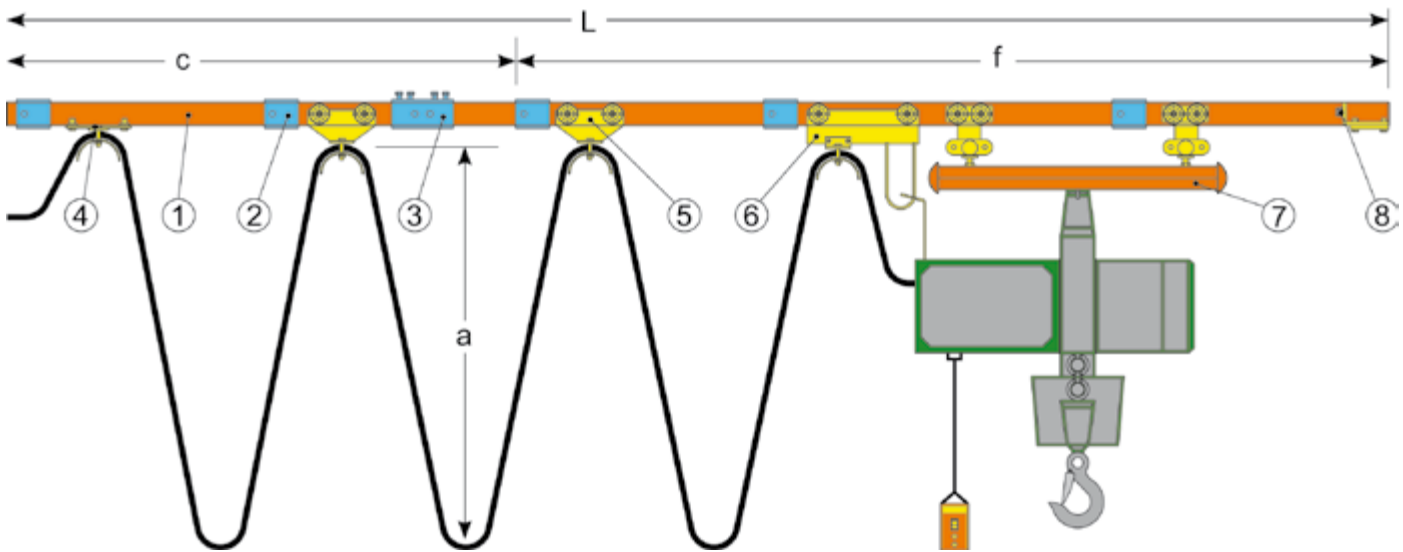
.N58/.M58



.N58/.M58

Technické informace

VÝPOČET DÉLKY DRÁHY A POČET KABELOVÝCH VOZÍKŮ



Legenda

1	kolejnička pozinkovaná/surová	5	kladka pro kabel nebo hadici
2	kotvení	6	tažný závěs pro kabel nebo hadici
3	spojka	7	traverza
4	svorka pro kabel nebo hadici	8	doraz

Délka kabelové vlečky ($L = c + f$) je dána součtem rozměrů „f“ = pracovní délky kladky (traverzy), na níž je zavěšen kladkostroj + délky potřebné pro parkování kabelových vozíků „c“ (tento prostor nazýváme nádraží). Počet kabelových vozíků závisí na celkové délce „L“ a požadovaném průvěsu smyčky kabelu či hadice „a“. Průves smyčky se stanoví podle výšky umístění kabelové vlečky tak, aby se smyčka nedostala do kontaktu s možnými překážkami v místech manipulačního prostoru a nepřekážela obsluze.

Standardně je průves smyčky „a“ v hodnotách 0,7 – 1,1 m.

Délka dráhy „L“ = 16 m, požadovaný průves smyčky kabelu „a“ = 0,8 m, vzdálenost mezi kabelovými vozíky = $2 \times „a“$, tj. $2 \times 0,8 \text{ m} = 1,6 \text{ m}$, počet kabelových vozíků $n = 16 \text{ m} / 1,6 \text{ m} = 10$ kabelových vozíků, resp. 9 ks kabelových vozíků + 1 ks tažný závěs pro kabel či hadici.

Kabelové napájení je voleno dle požadovaného příkonu (kladkostroje, pohonu, ...). Velké průřezy vodičů jsou pro kabelové vlečky vzhledem ke své ohebnosti méně vhodné, neboť jsou v ohybech nepříznivě namáhány. Vhodnější je použít více kabelů s menším průřezem. Kladky NIKO umožňují použít níže uvedené průřezy kabelů.

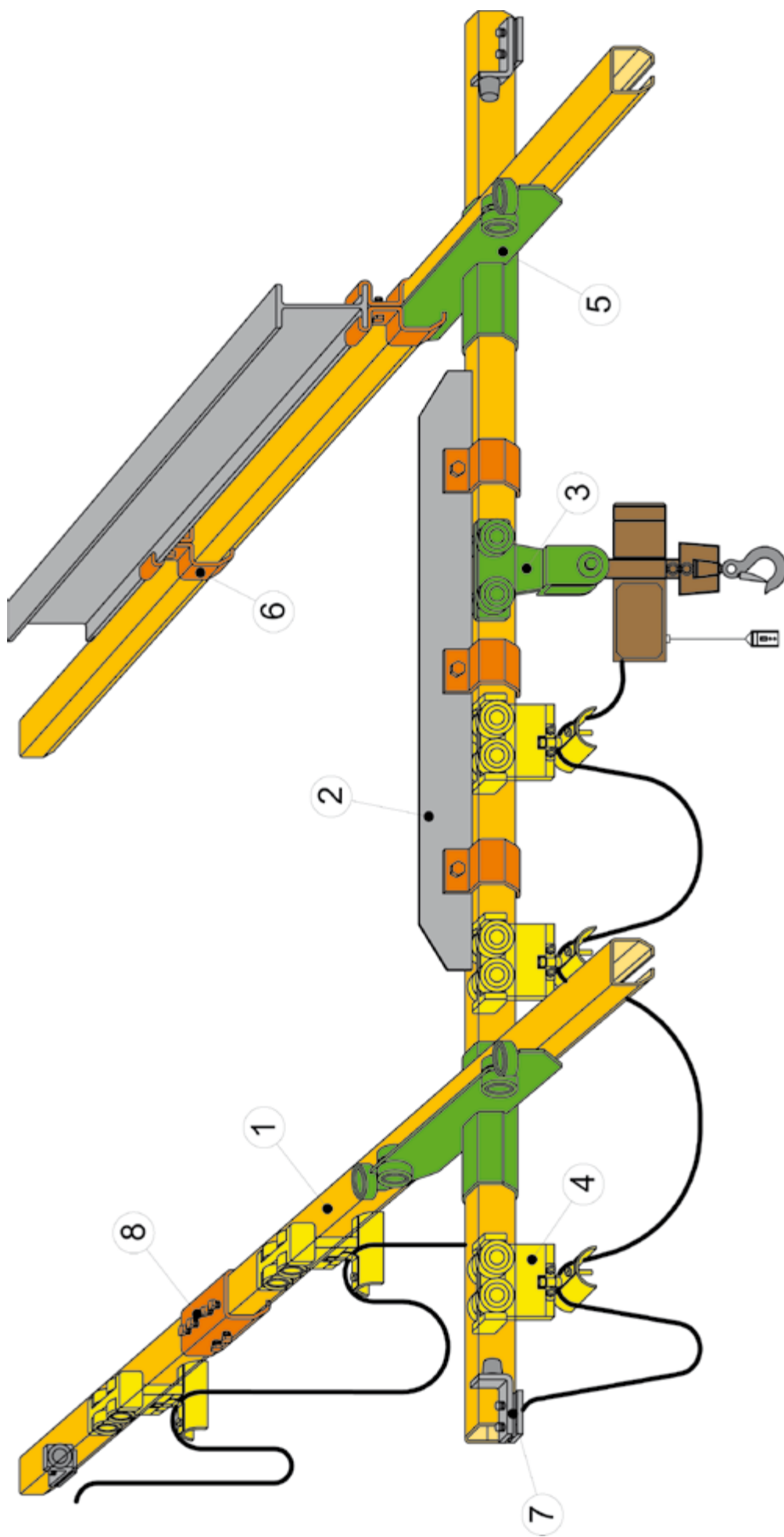
Kulaté kabely: $d_{\min} = 8 \text{ mm}$, $d_{\max} = 60 \text{ mm}$ (viz tabulka),

Ploché kabely: $(dxc)_{\max} = 200 \times 50 \text{ mm}$ (viz tabulka).

Pro instalaci s vyšší rychlostí pohybu (nad 2 m/s.) doporučuje výrobce propojit kabelové vlečky řetízkem, abychom předešli možnému poškození kabelů.

NIKO kolejnice	Rychlost pohybu kabelových vozíků
21.000	0,1 - 1 m/s
23.000	1,1 - 2 m/s
24.000	2,1 - 3 m/s
25.000	nad 3 m/s

PŘÍKLAD PROVEDENÍ LEHKÉHO JEŘÁBU



Legenda

1	kolejnička pozinkovaná/surová	5	posuvný vozík pro jeřáb
2	kolejnička s výztuží	6	kotvení
3	kladka	7	doraz
4	kladka pro kabel	8	spojka

Kolejnice a obloukové kolejnice

.000	Kolejnička vodící pozinkovaná	
.020	Kolejnička vodící surová	
.050	Kolejnička vodící nerezová	str. 2
.020 Z	Kolejnička vodící žárově zinkovaná	
.030	Kolejnička vodící s výztuží	
.000 Z	Kolejnička vodící spodní	str. 3
.C02, .C04	Kolejnička oblouk 90° malý rádius	
.C06 - .C10	Kolejnička oblouk 90°	
.C07, .C06	Kolejnička oblouk vodící spodní 90°	str. 4
.C50	Kolejnička oblouk horizontální 20° up	
.C51	Kolejnička oblouk horizontální 20° down	str. 5

Výhybky

.A04/.A05	Výhybka jednoduchá jazyková bez oblouku, pravá/levá	
.A08/.A09	Výhybka jednoduchá automatická s obloukem 90°, pravá/levá	
.A15	Výhybka trojitá jazyková svařená se dvěma oblouky 90°	
.A17	Výhybka s otočným křížem	
.A43	Výhybka otočná	str. 6
.A45/.A46	Výhybka jednoduchá jazyková svařená s obloukem 90°, pravá/levá	
.A47	Výhybka dvojitá jazyková svařená se dvěma oblouky	
DL.23 - 27	Přepínač výhybky s dvojitým tažným řetězem	
SL.23 - 27	Spínací páka - páka vypínače	str. 7

Upevnění a svorky

.B00	Svorka převlečná zinkovaná	
.B01	Svorka k upevnění na stěnu	
.B02	Svorka k upevnění na strop	
.B03	Svorka dělená k zavěšení	
.B04	Svorka nastavitelná	str. 8
.B05	Konzola jednoduchá	
.B06	Konzola dvojitá	
.B11	Spojka nastavitelná	
.B08	Svorka dělená nosná pro I profil IPN 80	
.B10	Svorka dělená nosná pro I profil IPN 100	
.B12	Svorka dělená nosná pro I profil IPN 120	
.B14	Svorka dělená nosná pro I profil IPN 140	
.B16	Svorka dělená nosná pro I profil IPN 160	
.B18	Svorka dělená nosná pro I profil IPN 180	
.B20	Svorka dělená nosná pro I profil IPN 200	str. 9
.B22	Svorka dělená nosná pro I profil IPN 220	
.B24	Svorka dělená nosná pro I profil IPN 240	
.B26	Svorka dělená nosná pro I profil IPN 260	
.B30	Spojka s upevněním na strop	
.B31, .B33	Svorka dvojitá pro upevnění na stěnu	
.B32, .B34	Svorka dvojitá pro upevnění na strop	str. 10
.B35/.B36	Svorka pro I profil paralelně/příčně k I profilu	
.B37	Upínka nastavitelné závěsné konzoly	
.B44	Svorka nastavitelná se stropní konzolou	
.B49	Spojka	
.B50	Svorka převlečná surová	str. 11

Kladky a traverzy

.K00	Svorka koncová pro kabel	
.K10/.K11	Svorka koncová pro plochý kabel	
.K15	Svorka koncová pro kulatý kabel nebo hadici pro průměr 8 - 15 mm	
.K24	Svorka koncová pro kulatý kabel nebo hadici pro průměr 16 - 24 mm	
.K32	Svorka koncová pro kulatý kabel nebo hadici pro průměr 25 - 32 mm	
.K43	Svorka koncová pro kulatý kabel nebo hadici pro průměr 33 - 43 mm	
.L00	Kladka nylonová kabelová s kluzným ložiskem	
.L00	Kladka nylonová kabelová s kuličkovým ložiskem	str. 12

.L01	Kladka nylonová kabelová	
.L10/.L11	Kladka pro plochý kabel	
.L15	Kladka pro kulatý kabel nebo hadici pro průměr 8 - 15 mm	
.L24	Kladka pro kulatý kabel nebo hadici pro průměr 16 - 24 mm	
.L32	Kladka pro kulatý kabel nebo hadici pro průměr 25 - 32 mm	
.L43	Kladka pro kulatý kabel nebo hadici pro průměr 33 - 43 mm	
.M10/.M11	Tažný závěs pro plochý kabel.....	str. 13
.M15	Tažný závěs pro kulatý kabel nebo hadici pro průměr 8 - 15 mm	
.M24	Tažný závěs pro kulatý kabel nebo hadici pro průměr 16 - 24 mm	
.M32	Tažný závěs pro kulatý kabel nebo hadici pro průměr 25 - 32 mm	
.M43	Tažný závěs pro kulatý kabel nebo hadici pro průměr 33 - 43 mm	
.N15	Svorka přídatná pro kulatý kabel pro průměr 8 - 15 mm	
.N24	Svorka přídatná pro kulatý kabel pro průměr 16 - 24 mm	
.N32	Svorka přídatná pro kulatý kabel pro průměr 25 - 32 mm	
.N43	Svorka přídatná pro kulatý kabel pro průměr 33 - 43 mm	str. 14
.R31	Kladka pro opony	
.R32	Kladka dvojitá pro opony	
.R33	Kladka dvojitá pro opony se svorkami	
TH.23 - 27	Kolečko s kuličkovým ložiskem pro teplotu do 250° C	
PL.21 - 27	Kolečko nylonové s kuličkovým ložiskem	str. 15
.R45	Kladka jednoduchá s deskou	
.R50	Kladka jednoduchá úzká pro skládací dveře	
.R51	Kladka dvojitá s otočným šroubem	
.R54	Kladka jednoduchá s deskou	
.R55	Kladka dvojitá s deskou.....	str. 16
.R57	Kladka jednoduchá úzká	
.R58	Kladka jednoduchá s přírubou	
.R59	Kladka dvojitá s přírubou	
.R64	Kladka dvojitá otočná se šroubem	
.R65	Kladka dvojitá se šroubem	str. 17
.R66	Kladka jednoduchá se šroubem	
.R85	Kladka jednoduchá horizontálně otočná	
.R86	Kladka dvojitá horizontálně otočná	
.R90	Kladka jednoduchá	
.R91	Kladka dvojitá	str. 18
.R93	Kladka dvojitá s bočním vedením	
.R94	Kladka dvojitá k navaření	
.R97	Kladka dvojitá s bočním vedením k navaření	
.T00	Kladka dvojitá k navaření	
.T01	Kladka jednoduchá k navaření	str. 19
.T05	Kladka jednoduchá k řetězově poháněným dopravníkům	
.T06	Kladka dvojitá k řetězově poháněným dopravníkům	
.T10	Kladka dvojitá k zavěšení	
.T10	Kladka dvojitá k zavěšení nerezová	str. 20
.T11	Kladka jednoduchá k zavěšení	
.T14	Kladka dvojitá s otočným a kyvným šroubem	
.T15	Kladka jednoduchá s otočným a kyvným šroubem	
.T20	Kladka dvojitá s otočným a kyvným okem DIN 582	
.T40	Kladka dvojitá s otočným okem DIN 582.....	str. 21
.T44	Kladka dvojitá s čepem šroubovaná	
.T46	Kladka dvojitá s čepem svařovaná	
.T48	Kladka dvojitá s čepem a nárazovou plochou	
.T80	Vozík dopravní pro okna s rastrovaným přípravkem 90°	
.T82	Vozík dopravní pro okna s rastrovaným přípravkem 90°	str. 22
.T52	Posuvný vozík pro mostové jeřáby prostý	
.T53	Posuvný vozík pro mostové jeřáby dvojitý	
.T54	Posuvný vozík pro mostové jeřáby standardní provedení	
.T55	Posuvný vozík pro mostové jeřáby otočný	str. 23
.T24	Traverza nosná s pevným okem DIN 582	
.T26	Traverza nosná s otočným okem DIN 582	
.T28	Traverza nosná s pevným hákem DIN 154 01	
.T38	Traverza nosná s otočným hákem DIN 154 01	
.T65	Traverza s pevným okem DIN 582	str. 24

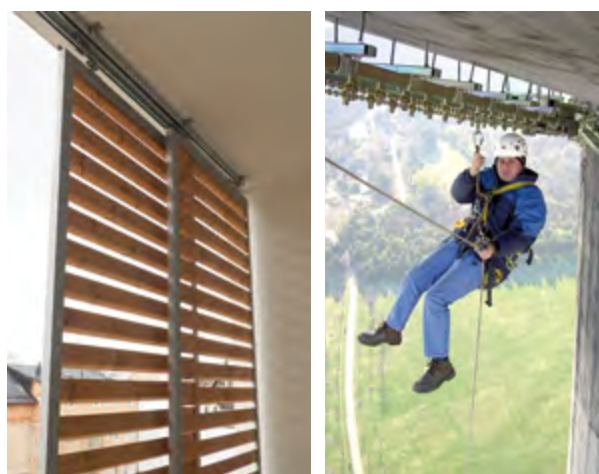
Dorazy a vodící kladky

.X01	Doraz	
.X04	Doraz	
.K02	Doraz se svorkou koncovou pro kabel	
.X08	Kladka nylonová s hmoždinkou	
.X59	Kladka vodící s destičkou nylonová.....	str. 25
.X69	Kladka vodící horní se šroubem nylonová	
.N00	Kladka vodící s deskou nylonová	
.N49	Kladka vodící k našroubování nylonová	
.N53	Kladka vodící s rohovým upevněním nylonová	
.N58	Kladka vodící s hmoždinkou nylonovou	str. 26

Doplňky

.E18	Spodní vedení nylonové	
.E19/.E20	Spodní vedení litinové	
.F00	Držák pro dřevěné konstrukce	
.F18	Spojka zesílená	str. 27
.H01	Aretace přesuvny s externí bezpečnostní pojistkou díl „1“	
.H02	Aretace přesuvny s externí bezpečnostní pojistkou díl „2“	
.H08	Spojka kloubová	
.H09	Svorka s okem	
.H15/.H25	Postranní otočná jednotka, pravá/levá	str. 28
.H21	Aretace přesuvny s intergovanou bezpečnostní pojistkou díl „1“	
.H22	Aretace přesuvny s intergovanou bezpečnostní pojistkou díl „2“	
.H60	Zarážka bezpečnostní	
.H63	Zarážka pneumatická	str. 29





Fotografie realizací





Portaflex®



Portaflex s.r.o., Poděbradova 97A, 702 00 Ostrava

tel.: 599 524 141
e-mail: kovani@portaflex.cz
www.portaflex.cz

www.niko-kovani.cz